




















## ***Hartmetall-Fräser***

*Laboratory carbide cutters · Fraises carbure pour laboratoire  
Fresas de carburo para laboratorios*



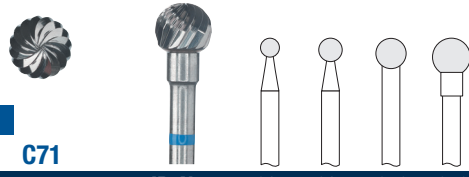
	<i>Farbcodierung</i> Colour code Code couleurs Código colores	<i>Verzahnung</i> Toothing Denture Dentado	<i>Fig.</i> Fig. Fig. Fig.	<i>ID - No.</i> ID - No. ID - No. ID - No.	
	<i>blauer Ring</i> blue ring anneau bleu anillo azul	<i>Standardverzahnt</i> Plain cut, medium Denture simple Dentado simple, medio		175	
	<i>grüner Ring</i> green ring anneau vert anillo verde	<i>Grobverzahnt</i> Plain cut, coarse Denture simple, grosse Dentado simple, grueso	... G	215	
	<i>gelber Ring</i> yellow ring anneau jaune anillo amarillo	<i>Kreuzverzahnt extra fein</i> x-cut, extra fine Denture croisée, extra fine Dentado cruzado, extra fino	... EX	141	
	<i>roter Ring</i> red ring anneau rouge anillo rojo	<i>Kreuzverzahnt fein</i> x-cut, fine Denture croisée, fine Dentado cruzado, fino	... FX	140	
	<i>blauer Ring</i> blue ring bague bleu anillo azul	<i>Kreuzverzahnt standard</i> x-cut, medium Denture croisée, moyenne Dentado cruzado, medio	... GX	190	
	<i>grüner Ring</i> green ring anneau vert anillo verde	<i>Kreuzverzahnt grob</i> x-cut, coarse Denture croisée, grosse Dentado cruzado, grueso	... HX	220	
	<i>schwarzer Ring</i> black ring anneau noir anillo negro	<i>Kreuzverzahnt super grob</i> x-cut, super coarse Denture croisée, très grosse Dentado cruzado, super grueso	... SX	224	
	<i>roter Ring</i> red ring anneau rouge anillo rojo	<i>Querhiebverzahnt fein</i> Cross cut, fine Denture surtaillée, fine Dentado transversal, fino	... FQ	134	
	<i>roter Ring</i> red ring anneau rouge anillo rojo	<i>Minis wie FX</i> Minis like FX Minis comme FX Minis como FX	... MF	140	
	<i>blauer Ring</i> blue ring anneau bleu anillo azul	<i>Minis wie GX</i> Minis like GX Minis comme GX Minis como GX	... MG	220	



# Hartmetall-Fräser


Carbide cutters · Fraises au carbure · Fresas de carburo

**C71**



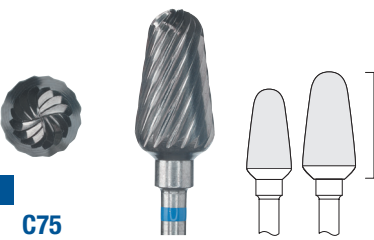
ID-No.	025	031	040	050
500 104 001 175 ...	025	031	040	050

**C72**




ID-No.	060
500 104 137 175 ...	060
<b>L mm</b>	13,7

**C75**



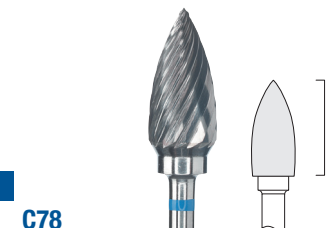
ID-No.	060	070
500 104 260 175 ...	060	070
<b>L mm</b>	12,0	13,2

**C77**



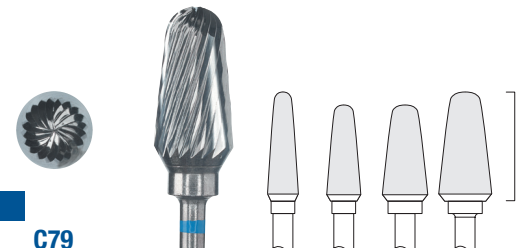
ID-No.	050	060
500 104 237 175 ...	050	060
<b>L mm</b>	10,7	11,7

**C78**



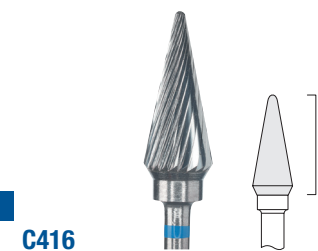
ID-No.	060
500 104 257 175 ...	060
<b>L mm</b>	12,7

**C79**




ID-No.	040	045	060	070
500 104 194 175 ...	040	045	060	070
<b>L mm</b>	14,2	12,7	12,7	14,7

**C416**



ID-No.	060
500 104 201 175 ...	060
<b>L mm</b>	14,7

**C75 G**



ID-No.	060	070
500 104 260 215 ...	060	070
<b>L mm</b>	12,0	13,2

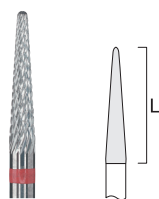
H · HP · PM · PM

 ... 104 ...



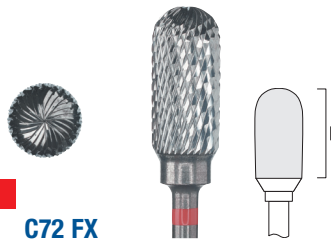
# Hartmetall-Fräser

Carbide cutters · Fraises au carbure · Fresas de carburo




**C23 FX**

ID-No.	023
500 104 199 140 ...	023
L mm	11,5



**C72 FX**

ID-No.	060
500 104 137 140 ...	060
L mm	13,7



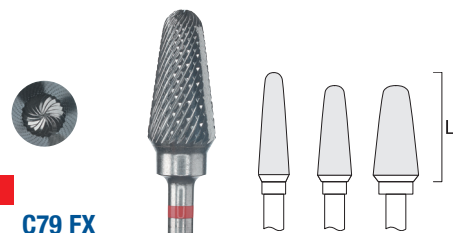
**C75 FX**

ID-No.	060
500 104 260 140 ...	060
L mm	12,0



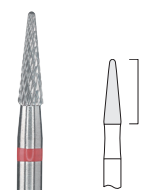
**C77 FX**

ID-No.	060
500 104 237 140 ...	060
L mm	11,7



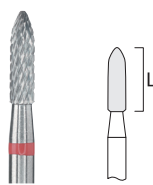
**C79 FX**

ID-No.	040	045	060
500 104 194 140 ...	040	045	060
L mm	14,2	12,7	12,7




**C138 FX**

ID-No.	023
500 104 198 140 ...	023
L mm	8,0



**C139 FX**

ID-No.	023
500 104 289 140 ...	023
L mm	8,0



**C251 FX**

ID-No.	040	060
500 104 274 140 ...	040	060
L mm	9,3	14,7



H · HP · PM · PM

 ... 104 ...





# Hartmetall-Fräser

Carbide cutters · Fraises au carbure · Fresas de carburo



**C486 FX**

ID-No.	023
500 104 137 140 ...	023
<b>L mm</b>	14,0



**C487 FX**

ID-No.	023
500 104 292 140 ...	023
<b>L mm</b>	14,0


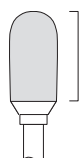
**C489 FX**

ID-No.	023
500 104 187 140 ...	023
<b>L mm</b>	15,0


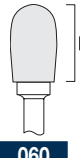
**C23 GX**

ID-No.	023
500 104 199 190 ...	023
<b>L mm</b>	11,5


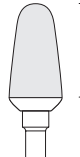
**C72 GX**

ID-No.	060
500 104 137 190 ...	060
<b>L mm</b>	13,7

**C73 GX**

ID-No.	060
500 104 277 190 ...	060
<b>L mm</b>	10,0

**C75 GX**

ID-No.	060
500 104 260 190 ...	060
<b>L mm</b>	12,0


H · HP · PM · PM

 ... 104 ... ..



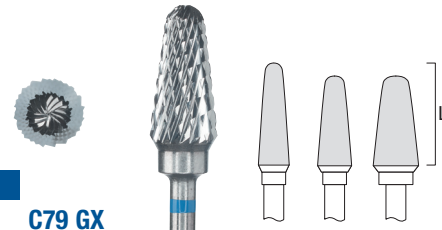
# Hartmetall-Fräser

Carbide cutters · Fraises au carbure · Fresas de carburo



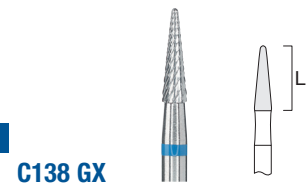
**C77 GX**

ID-No.	060
500 104 237 190 ...	060
L mm	11,7




**C79 GX**

ID-No.	040	045	060
500 104 194 190 ...	040	045	060
L mm	14,2	12,7	12,7




**C138 GX**

ID-No.	023
500 104 198 190 ...	023
L mm	8,0



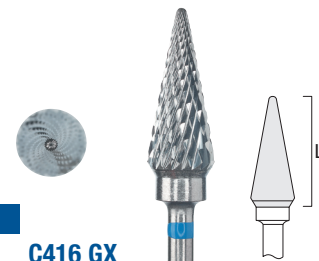
**C139 GX**

ID-No.	023
500 104 289 190 ...	023
L mm	8,0




**C251 GX**

ID-No.	040
500 104 274 190 ...	040
L mm	9,3




**C416 GX**

ID-No.	060
500 104 201 190 ...	060
L mm	14,7



**C460 GX**

ID-No.	023
500 104 116 190 ...	023
L mm	14,0



**C486 GX**

ID-No.	023
500 104 137 190 ...	023
L mm	14,0

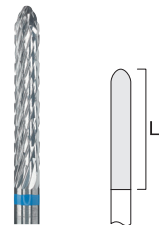
H · HP · PM · PM

 ... 104 ...

# ELA Hartmetall-Fräser

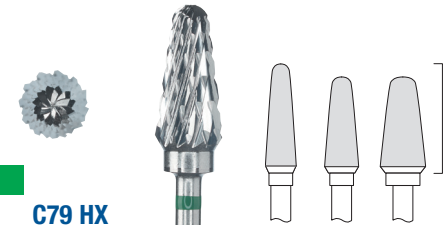
Carbide cutters · Fraises au carbure · Fresas de carburo

**C487 GX**



ID-No.	023
500 104 292 190 ...	023
<b>L mm</b>	14,0

**C79 HX**



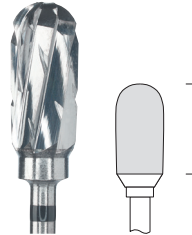
ID-No.	040	045	060
500 104 194 220 ...	040	045	060
<b>L mm</b>	14,2	12,7	12,7

**C251 HX**



ID-No.	060
500 104 274 220 ...	060
<b>L mm</b>	14,7

**C72 SX**




ID-No.	060
500 104 137 224 ...	060
<b>L mm</b>	13,7

**C251 SX**



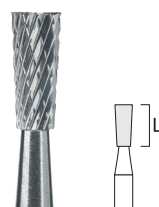
ID-No.	060
500 104 274 224 ...	060
<b>L mm</b>	14,7

**C23 MF**



ID-No.	023
500 104 196 140 ...	023
<b>L mm</b>	5,5

**C30 MF**



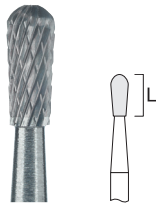
ID-No.	023
500 104 225 140 ...	023
<b>L mm</b>	5,5

H · HP · PM · PM

 ... 104 ... ..

**ELA****Hartmetall-Fräser**

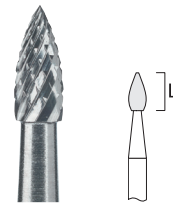
Carbide cutters · Fraises au carbure · Fresas de carburo

**C77 MF**

ID-No. 023

500 **104** 237 140 ... 023

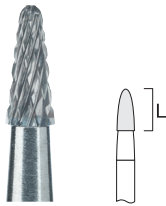
L mm 5,5

**C78 MF**

ID-No. 023

500 **104** 257 140 ... 023

L mm 5,5

**C23 MG**

ID-No. 023

500 **104** 196 220 ... 023

L mm 5,5

**C30 MG**

ID-No. 023

500 **104** 225 220 ... 023

L mm 5,5

**C77 MG**

ID-No. 023

500 **104** 237 220 ... 023

L mm 5,5

**C78 MG**

ID-No. 023

500 **104** 257 220 ... 023

L mm 5,5

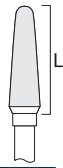
H · HP · PM · PM

 ... **104** ...

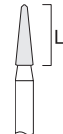
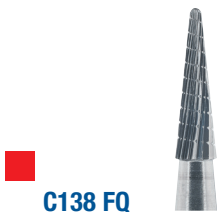


**ELA****Hartmetall-Fräser**

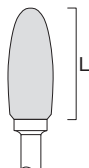
Carbide cutters · Fraises au carbure · Fresas de carburo

**C79 FQ**

<b>ID-No.</b>	<b>040</b>
500 <b>104</b> 194 134 ...	<b>040</b>
<b>L mm</b>	<b>14,2</b>

**C138 FQ**

<b>ID-No.</b>	<b>023</b>
500 <b>104</b> 198 134 ...	<b>023</b>
<b>L mm</b>	<b>8,0</b>

**C251 FQ**

<b>ID-No.</b>	<b>060</b>
500 <b>104</b> 274 134 ...	<b>060</b>
<b>L mm</b>	<b>14,7</b>

*H · HP · PM · PM*... **104** ... ..